

Kiewetter ALU Profilmatte . KW_TCT_03

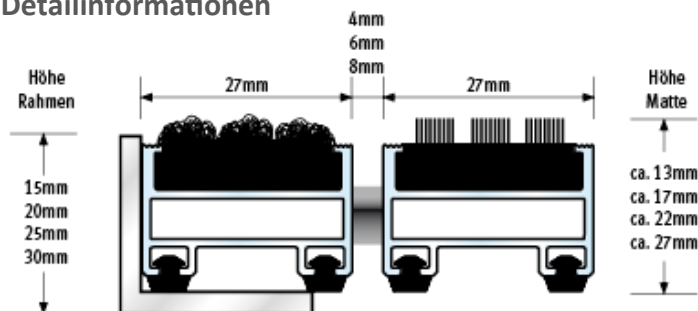
RIPS und Bürstenprofil

Anwendung

Für Fußböden aus edlen Materialien wie Marmor, Granit und Parkett ist dieses Mattensystem eine Empfehlung. Das breite Bürstenprofil hat die schützende Eigenschaft, kleinste Partikel aus Schuhsohlen zu entfernen. Somit wird eine Beschädigung von Bodenbelägen verhindert. Hoher Reinigungseffekt in Kombination mit Rips. Schalldämmend, maßhaltig, aufrollbar und leicht zu reinigen. Anfertigung in jeder Breite und Tiefe. Sonderformen gegen Aufpreis.



Detailinformationen



Artikelnummer : Mattenhöhen

- KW_TCT_03_13 : 13 mm
- KW_TCT_03_17 : 17 mm
- KW_TCT_03_22 : 22 mm
- KW_TCT_03_27 : 27 mm

Beschreibung

Aluprofil Verwindungssteifes Aluminiumprofil (Legierung ENAW 6060-T66, Wandstärke bis 1,5 mm) für ganzflächig aufliegende Verlegung.

Obermaterial Rips: UV-beständiges, strapazierfähiges Polypropylen, rutschhemmende Eigenschaft R11 nach DIN 51130, im Wechsel mit Bürstenprofil aus robustem Nylon 6, rutschhemmende Eigenschaften R13 nach DIN 51130.

Unterseite Schalldämmende Gummiprofile ermöglichen ein geräuscharmes Begehen der Matte.

Verbindung Edelstahlseil V2A \varnothing 2 mm bei 13 und 17 mm Höhe, kunststoffummanteltes verzinktes Stahlseil bei 22 und 27 mm Höhe.

Verschluss Spezialnippel aus Aluminium mit Edelstahlschraube (rostfrei).

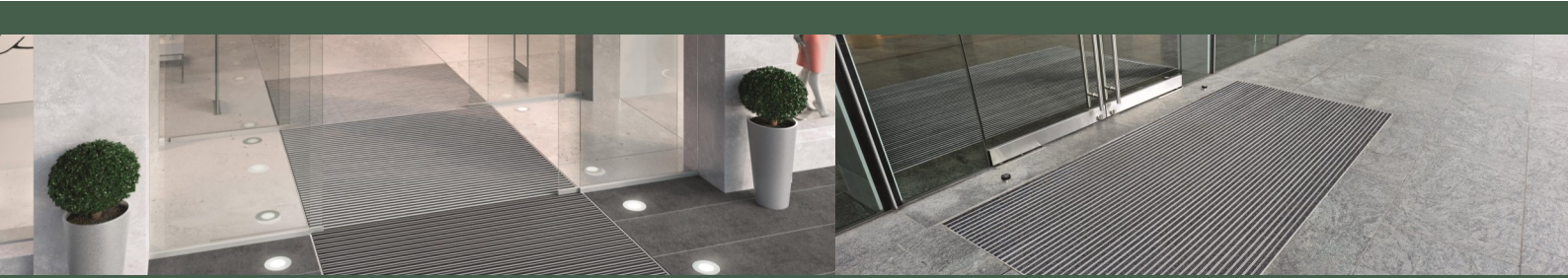
Profilabstand

KW_TCT_03_13 (13 mm) : 4 und 6 mm

KW_TCT_03_17 (17 mm), KW_TCT_03_22 (22 mm) und KW_TCT_03_27 (27 mm) : 4, 6 und 8 mm.

Profilabstand auch in 3 mm für automatische Türsysteme nach DIN 18650. Flexible Abstandshalter aus Gummi.

Farben Aluprofile Pressblank natur. Auf Wunsch gegen Aufpreis pulverbeschichtetes Aluprofil nach RAL-Karte.



Kiewetter ALU Profilematte . KW_TCT_03

RIPS und Bürstenprofil

Farben

Ripseinlagen **Standardfarben**
für alle Profilhöhen



010 anthrazit, Grobrips und Feinrips



020 hellgrau, Grobrips und Feinrips



030 beige-meliert, Grobrips und Feinrips



040 blau-meliert, Grobrips und Feinrips

Ripseinlagen **Sonderfarben**
nicht für alle Profilhöhen; gegen
Aufpreis. Lieferzeit auf Anfrage



050 grün, Grobrips



060 blau, Grobrips



070 rot, Grobrips



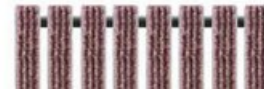
080 sand, Grobrips



090 braun, Grobrips



100 blaugrau, Grobrips



110 mauve, Grobrips



120 traube, Grobrips



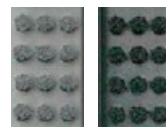
130 schwarz, Grobrips

Bürstenprofil 13 und 17 mm:



grau schwarz

Bürstenprofil 22 und 27 mm:



grau schwarz

